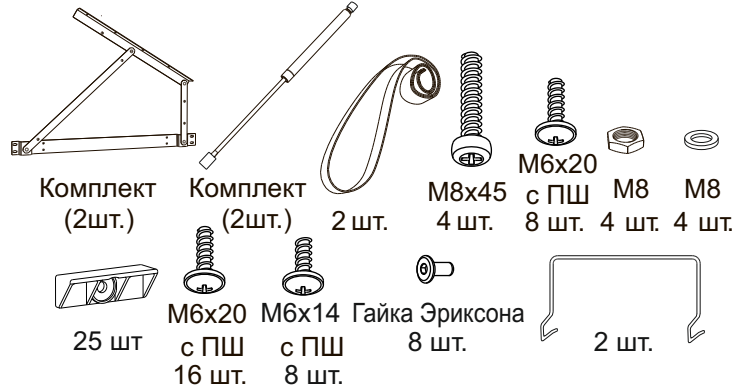
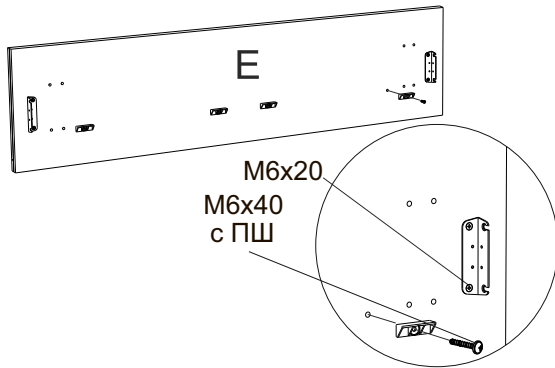


Фурнитура для установки подъемного механизма

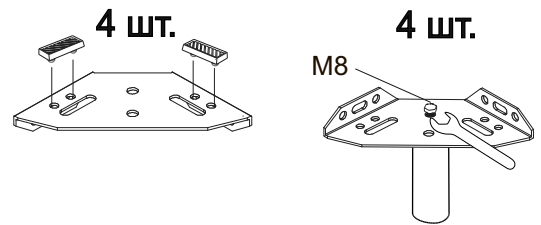


Инструкция по сборке кровати Scandinavia с подъемным механизмом и бельевым ящиком
www.sonum.ru

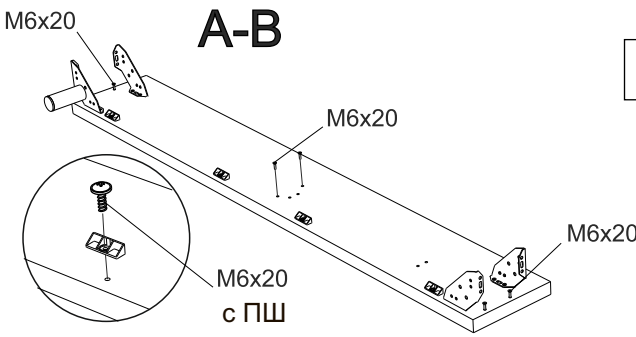
1



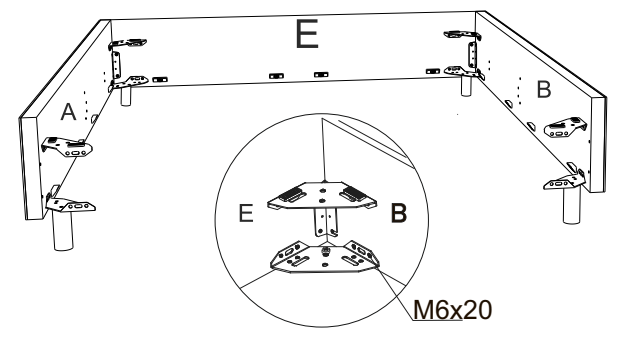
2



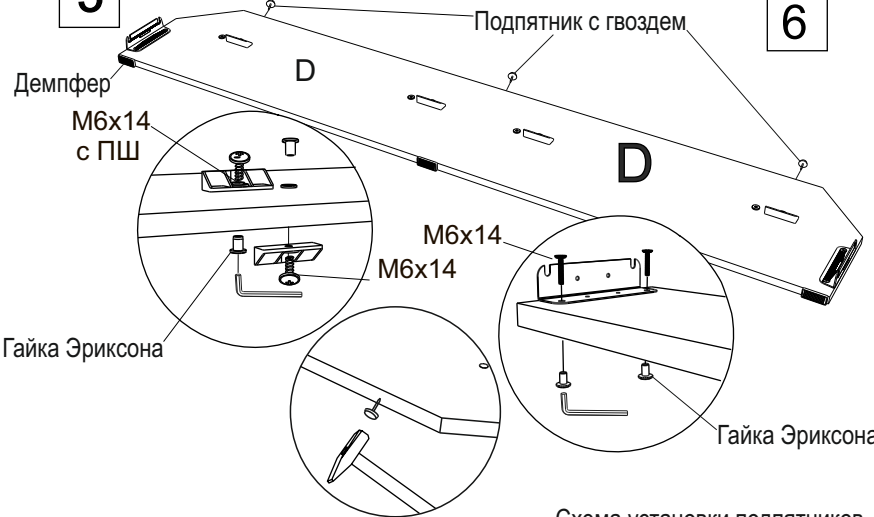
3



4



5



6

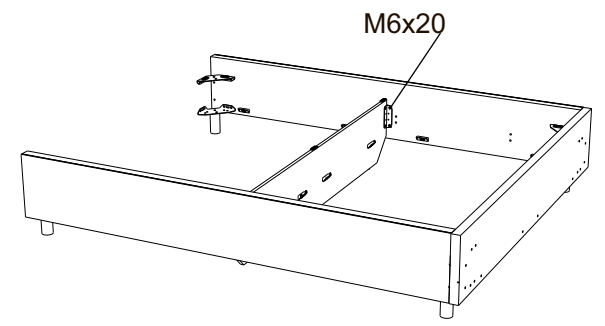
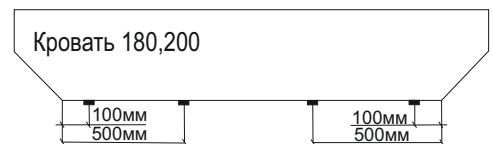
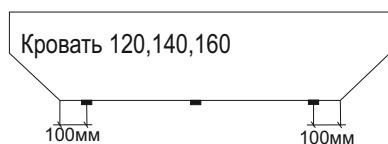
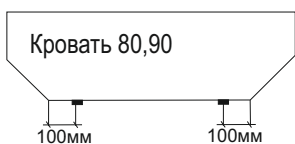
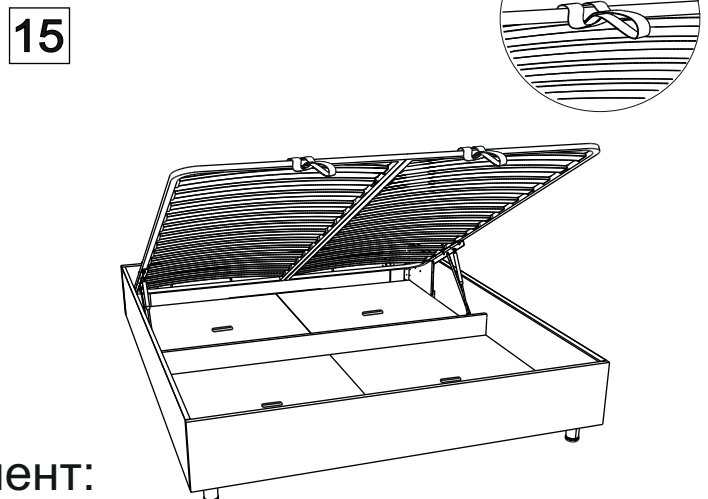
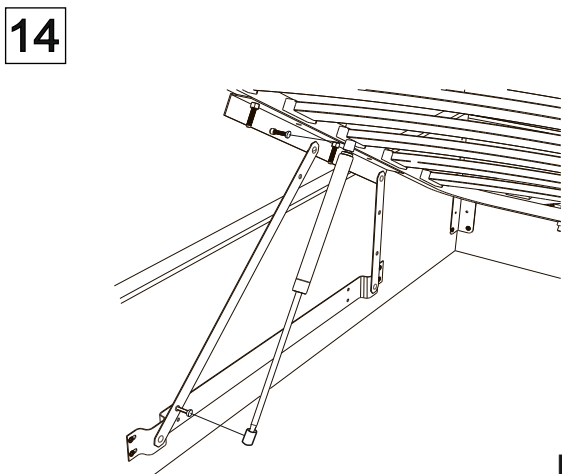
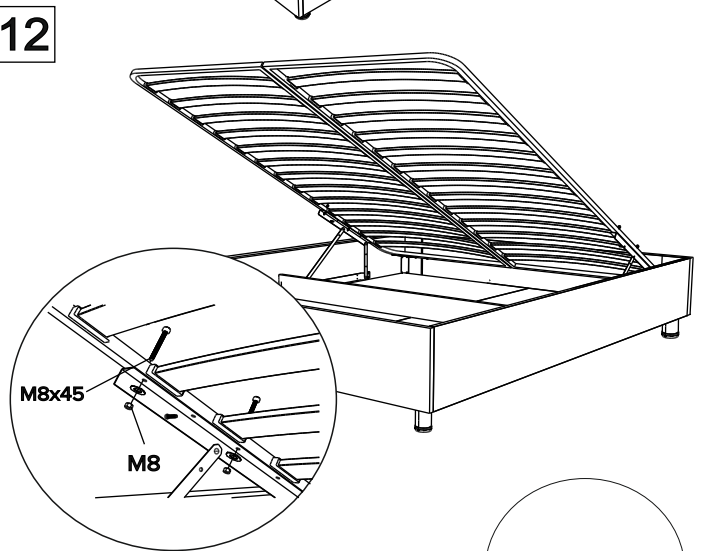
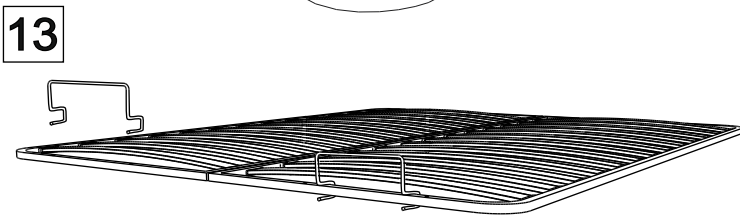
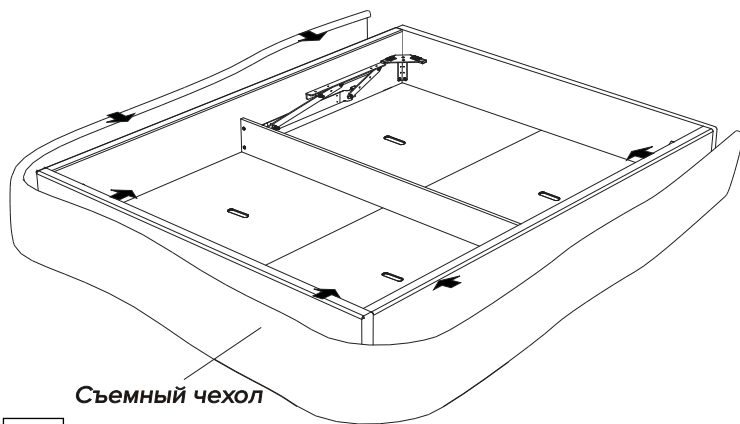
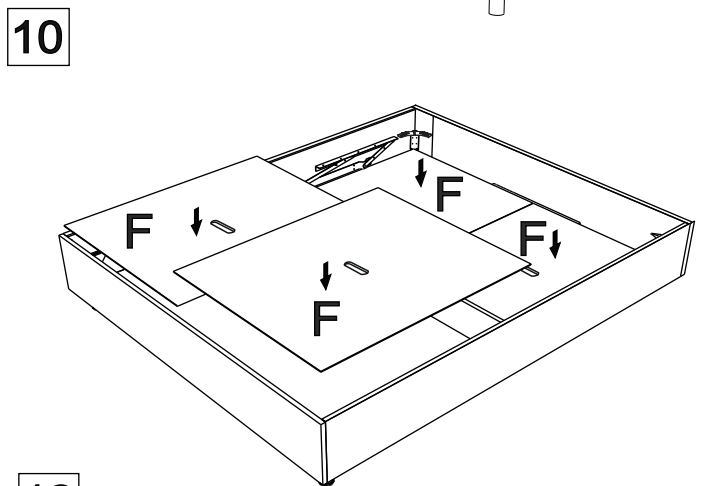
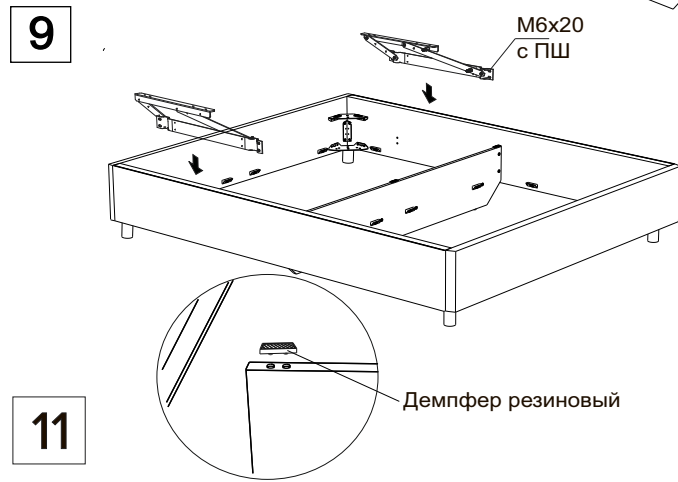
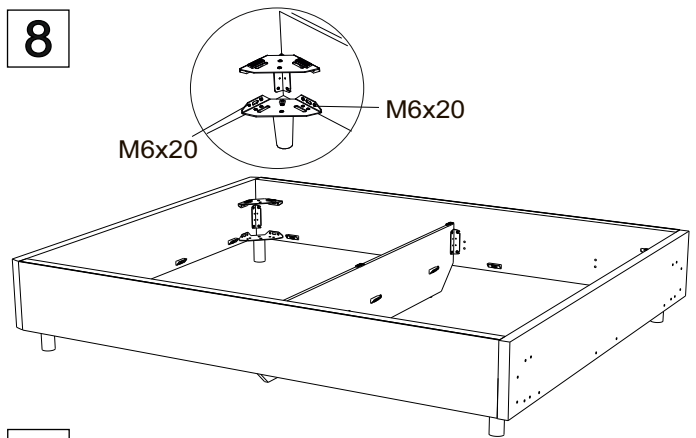
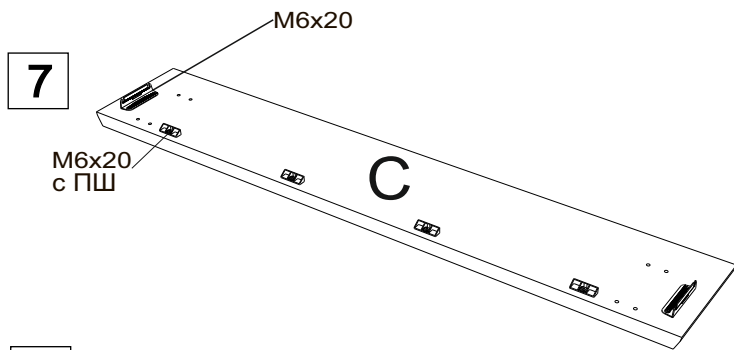


Схема установки подпятников





Инструмент:

Ключ гаечный, рулетка, ключ шестигранный, отвертка крестовая или шуруповерт (использовать на минимальной скорости вращения с минимальным крутящим моментом)