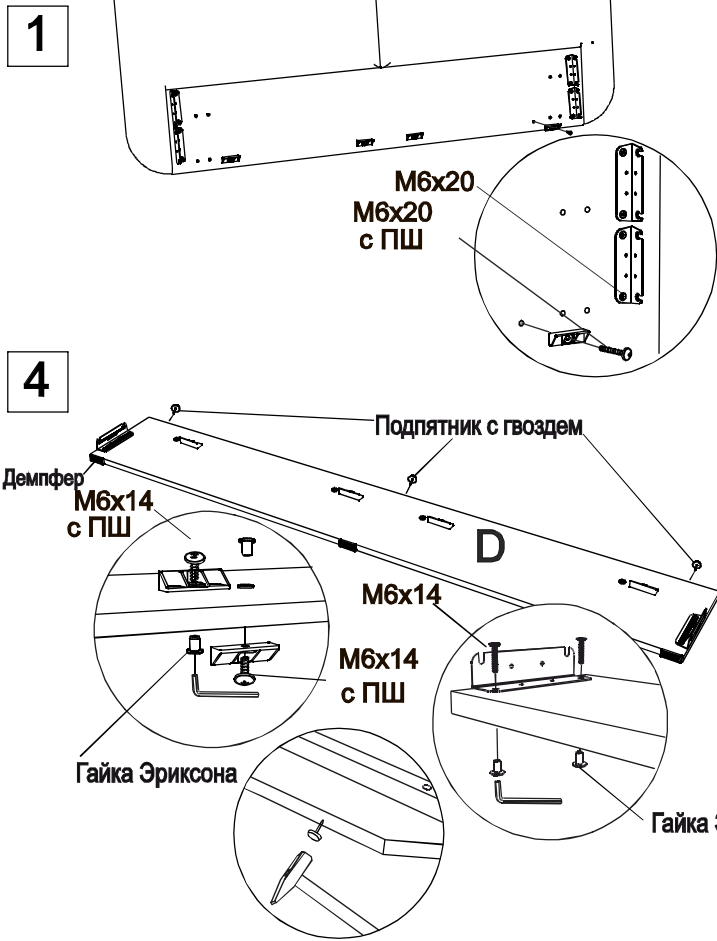


Инструкция по сборке кровати Atlanta с подъемным механизмом и бельевым ящиком

www.sonum.ru



* 4 - при ширине 180

Фурнитура для установки подъемного механизма

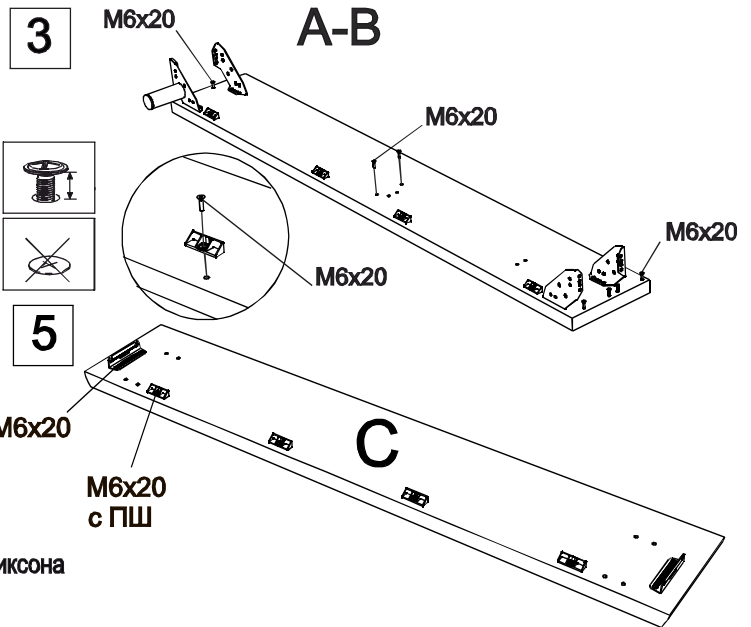
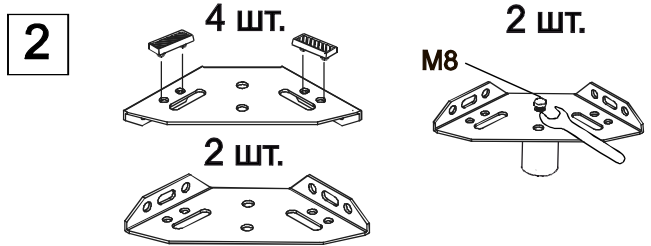
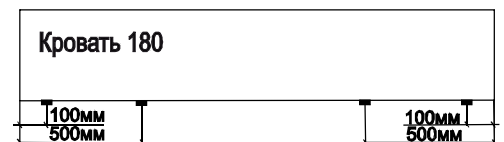
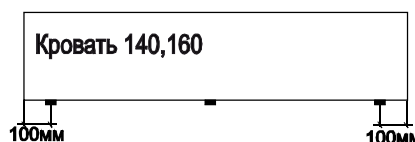
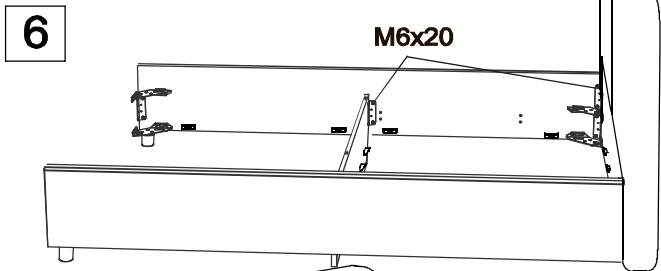
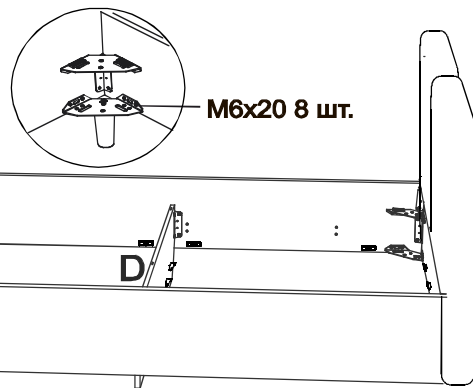


Схема установки подпятников

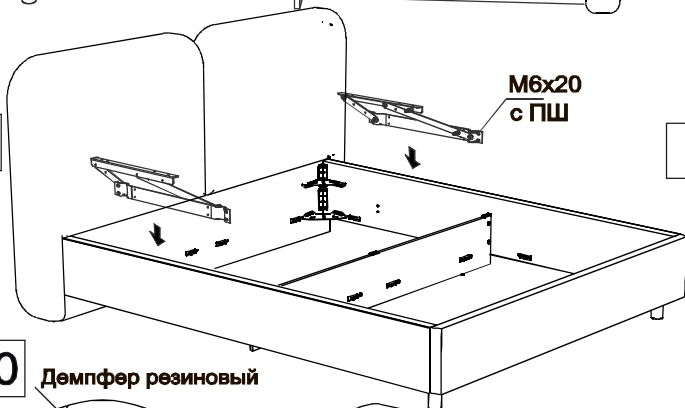




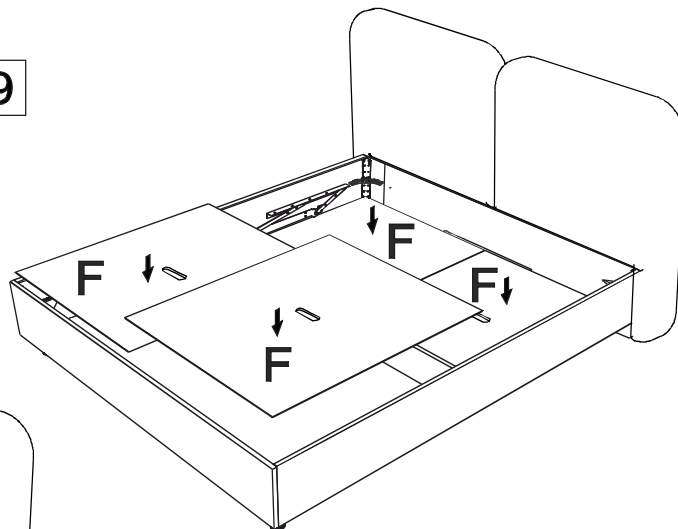
7



8

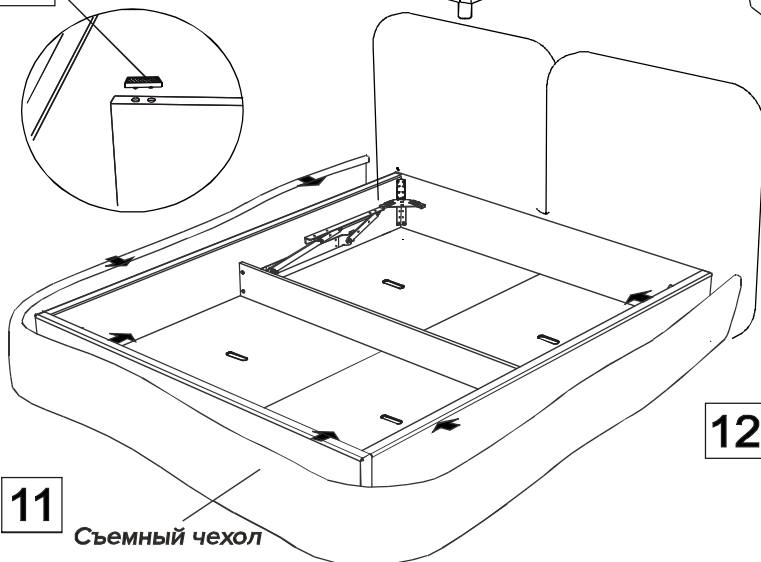
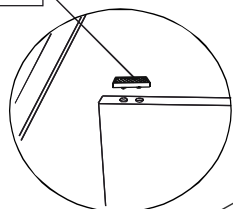


9

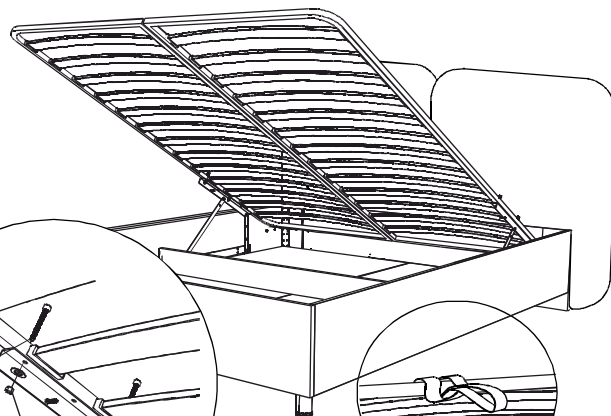


10

Демпфер резиновый

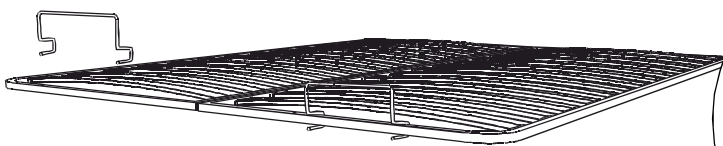


12

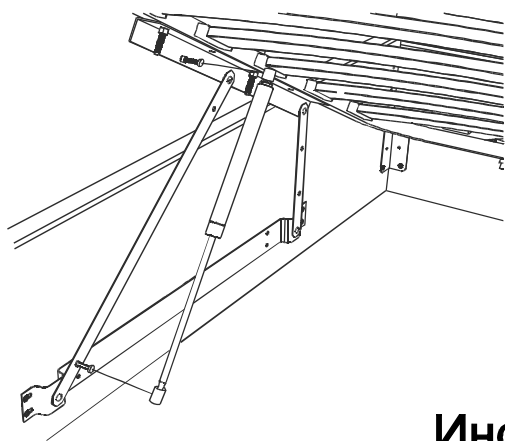


11

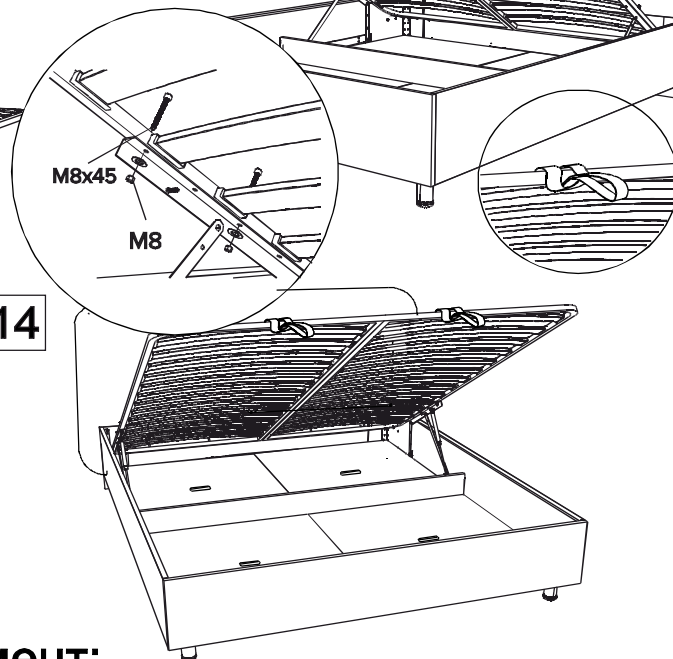
Съемный чехол



13



14



Инструмент:

Ключ гаечный, рулетка, ключ шестигранный, отвертка крестовая или шуруповерт (использовать на минимальной скорости вращения с минимальным крутящим моментом)